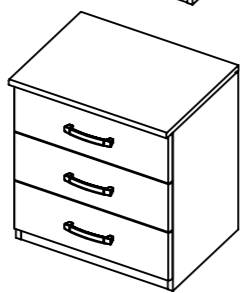
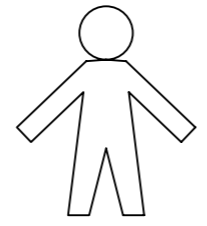
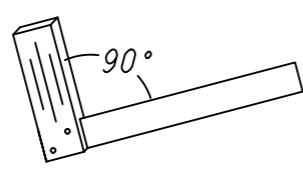
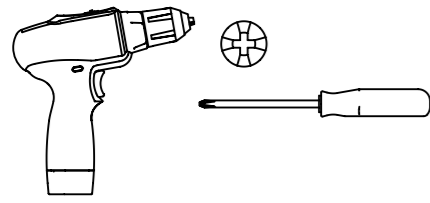


1.

M1 354\_06

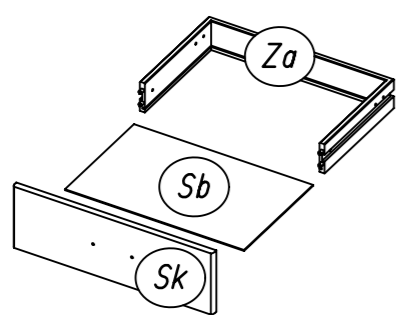
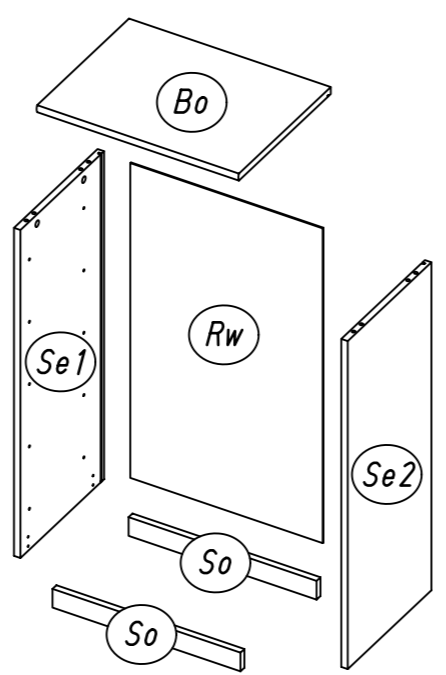
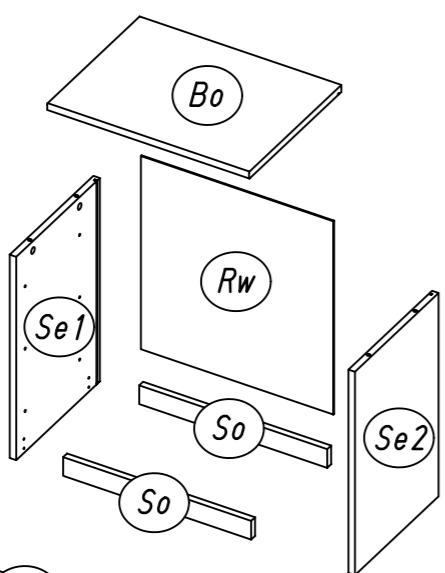
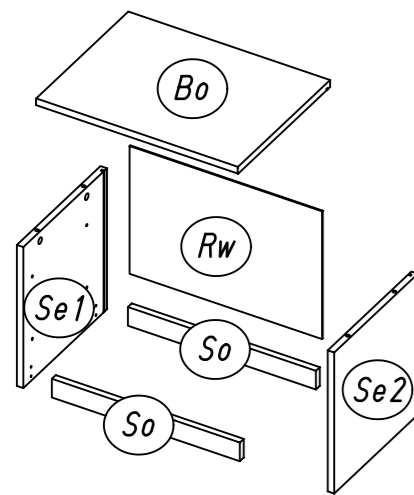
rauch



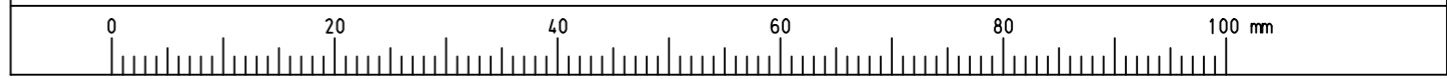
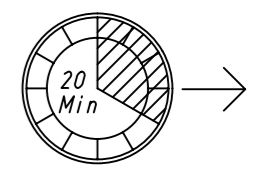
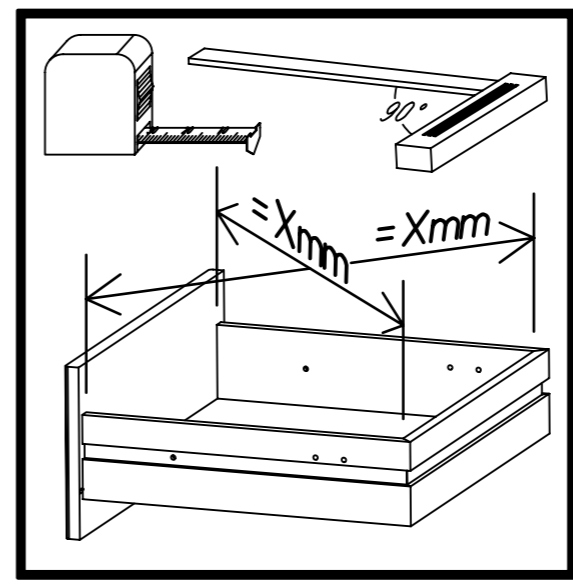
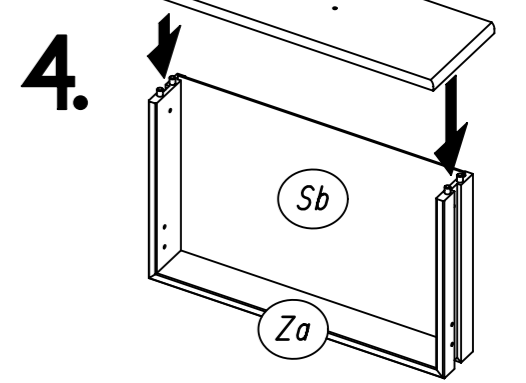
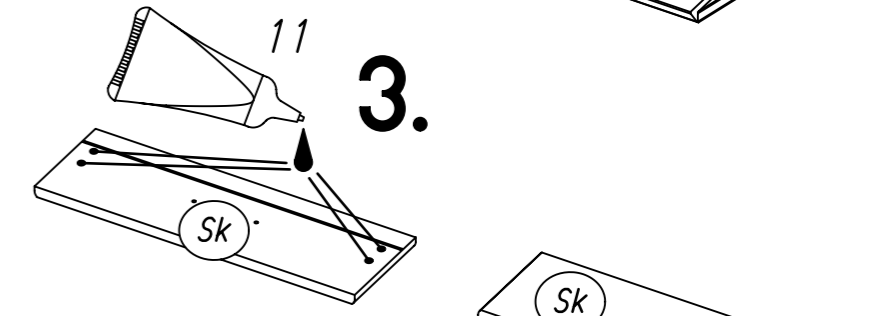
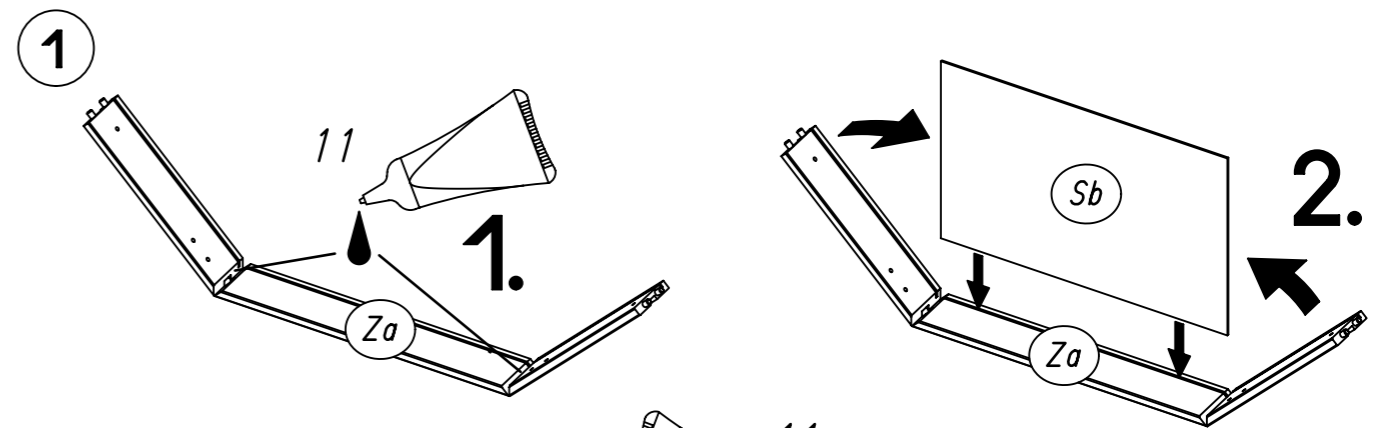
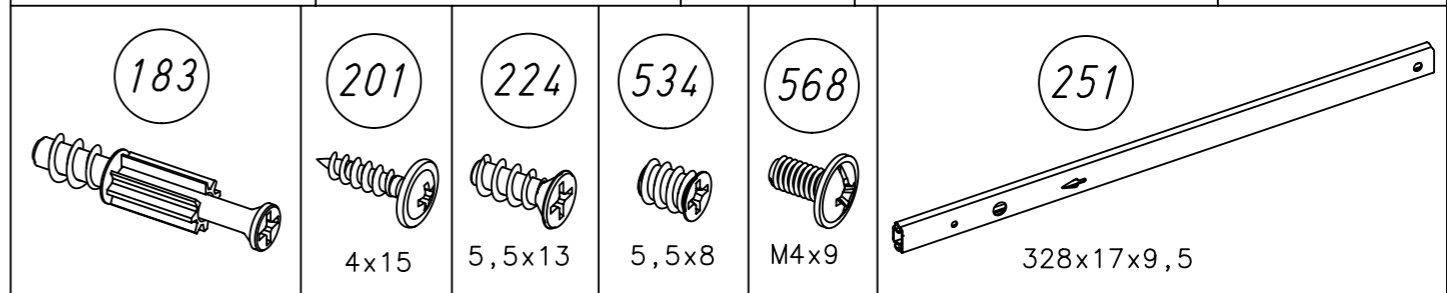
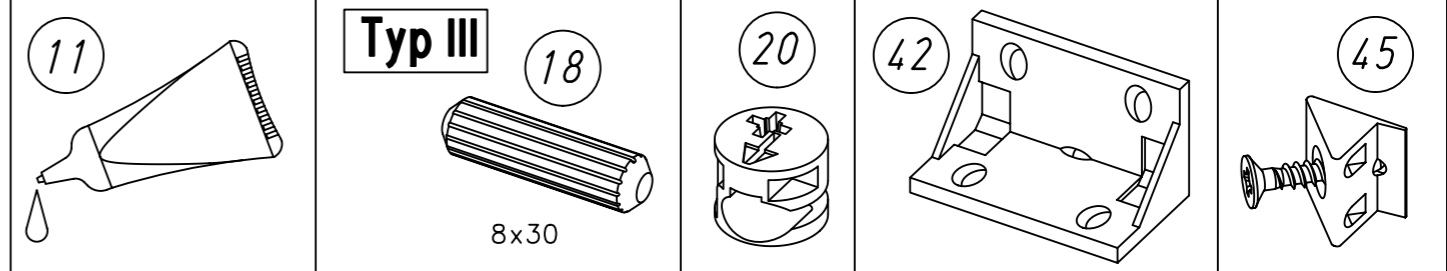
Typ I

Typ II

Typ III



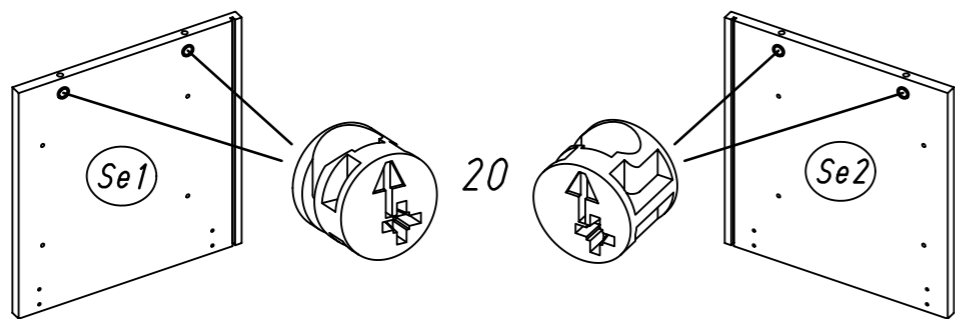
2.



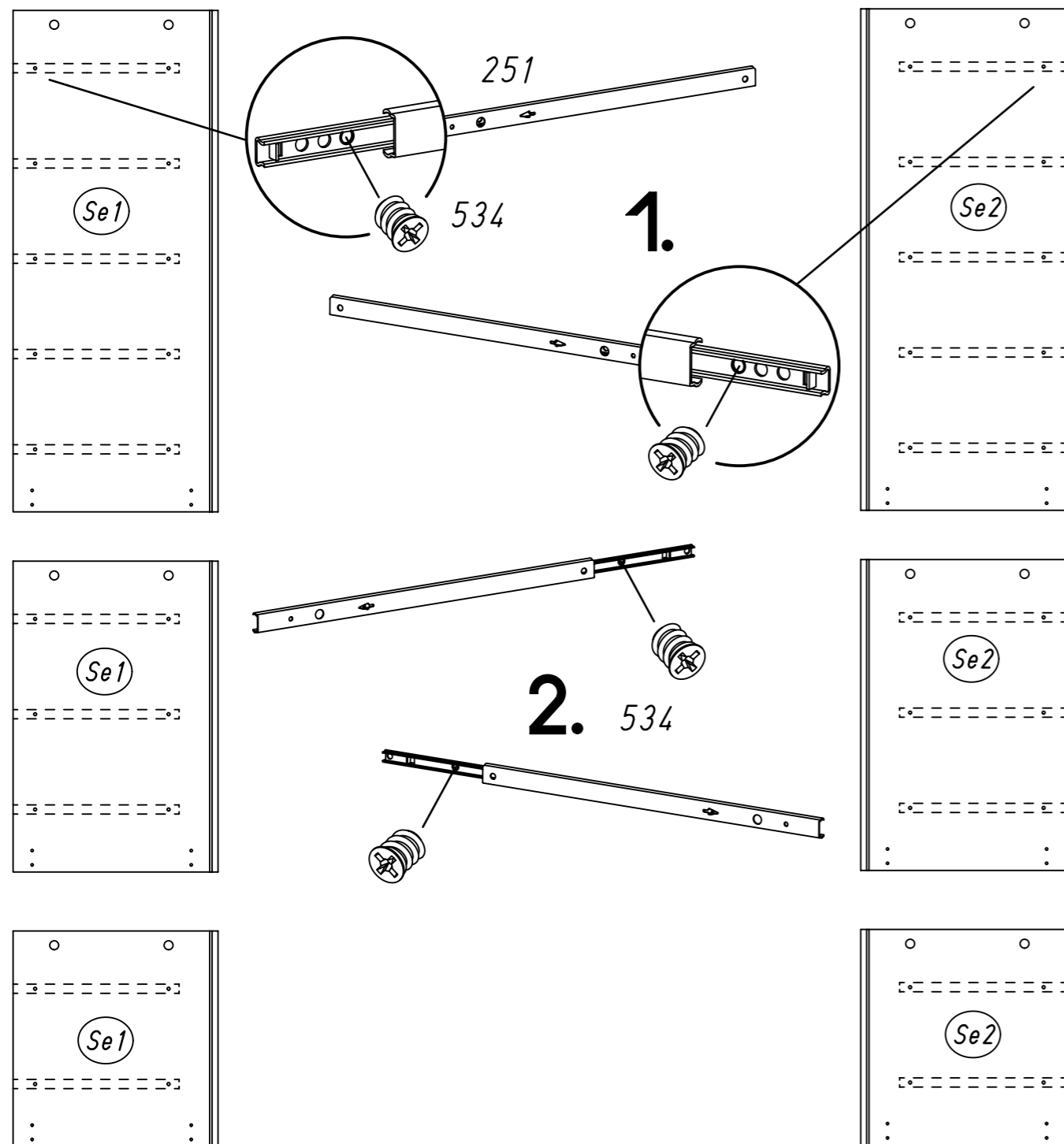
3.

2 (20)

Typ I  
Typ II  
Typ III



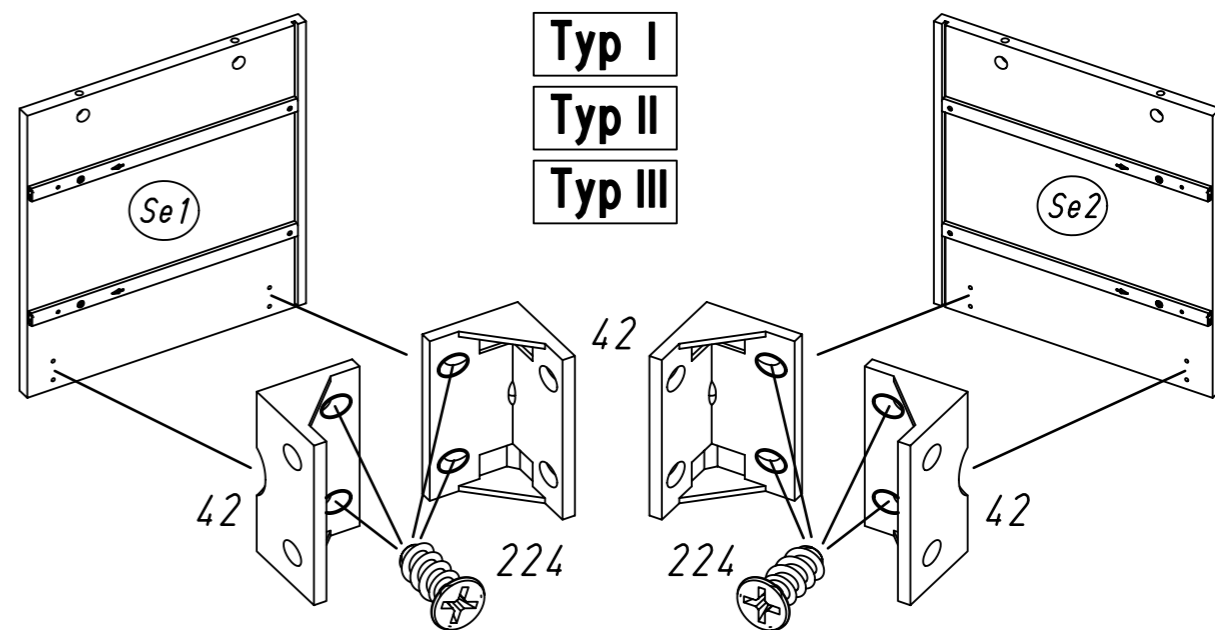
3 (251) (534)



4.

4 (224) (42)

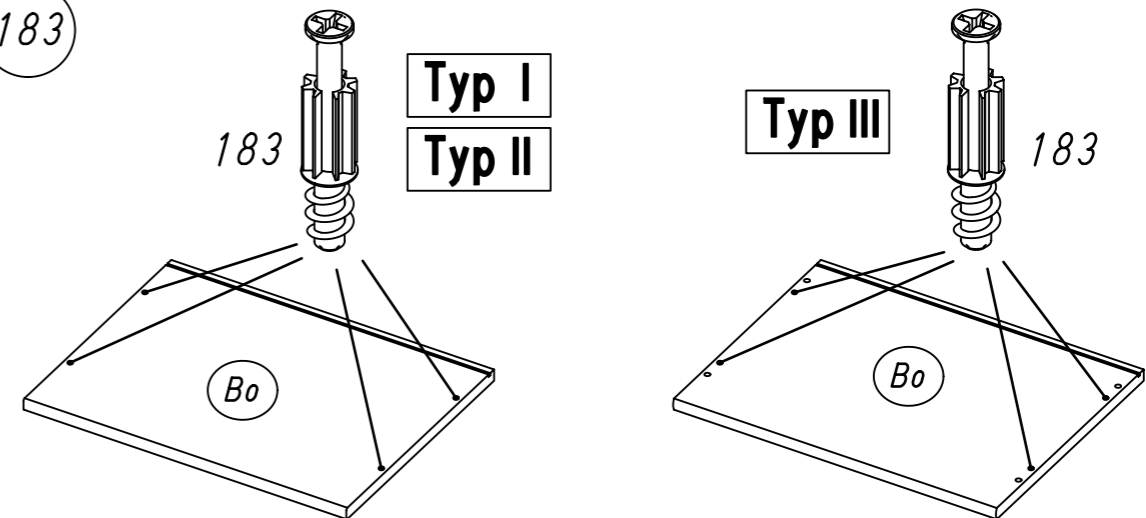
Typ I  
Typ II  
Typ III



5 (183)

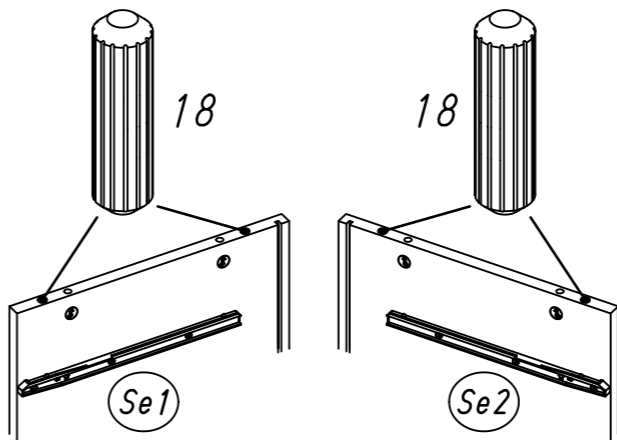
Typ I  
Typ II

Typ III



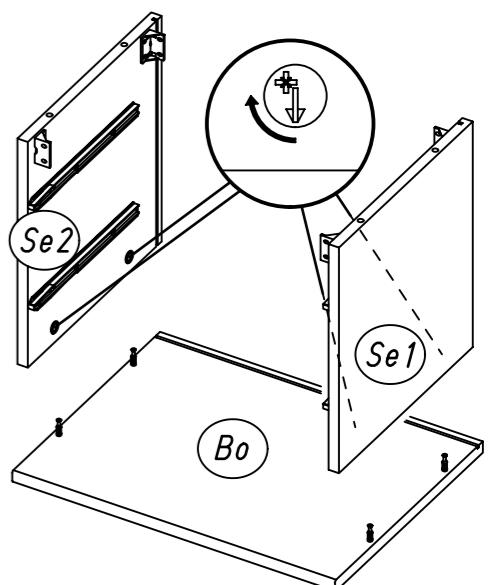
6 (18)

Typ III

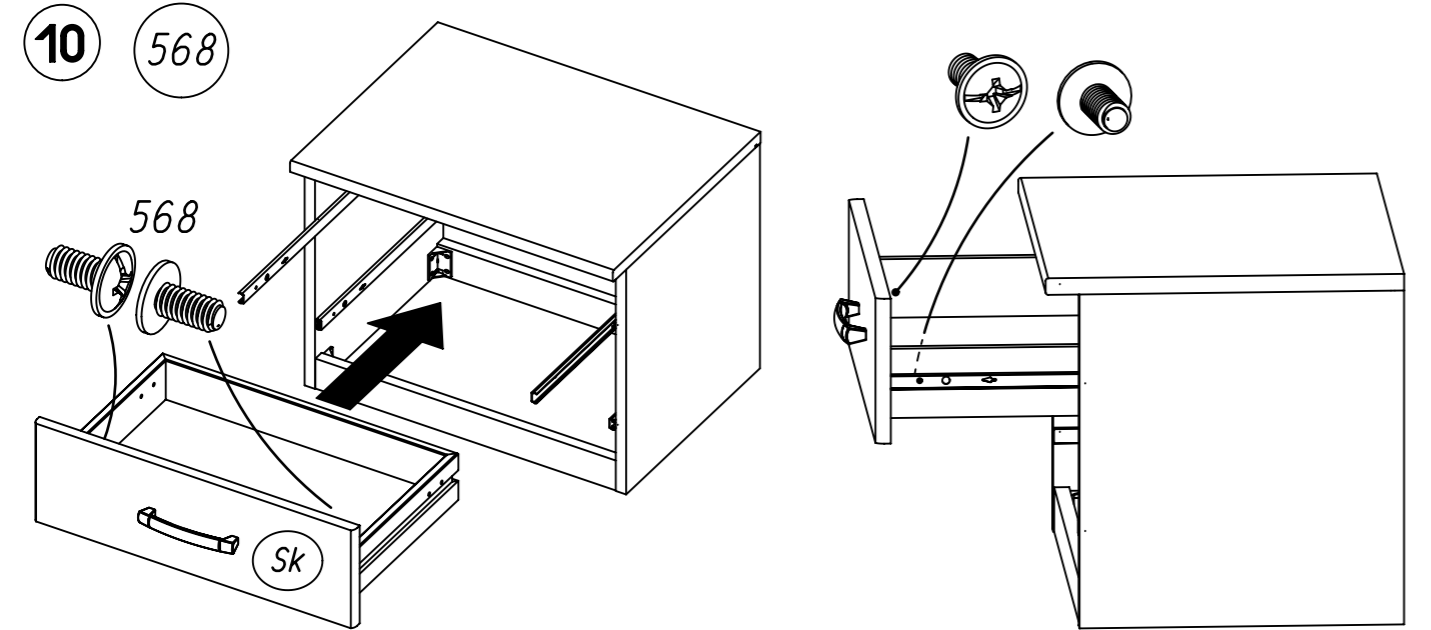
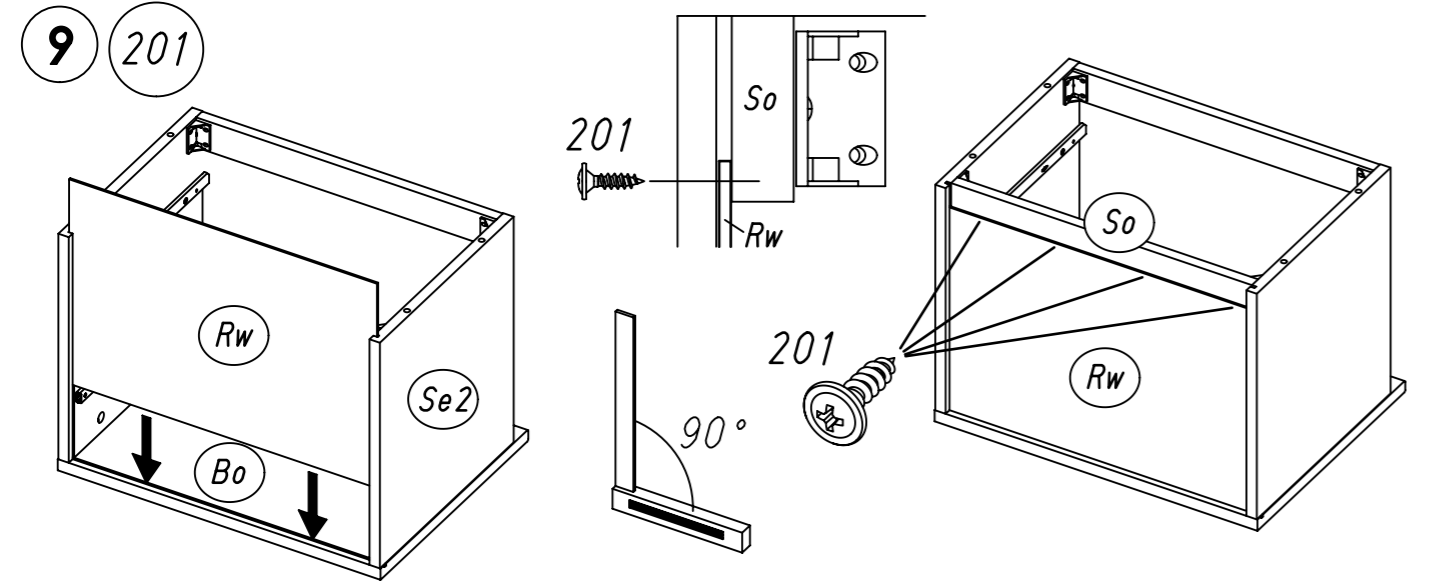
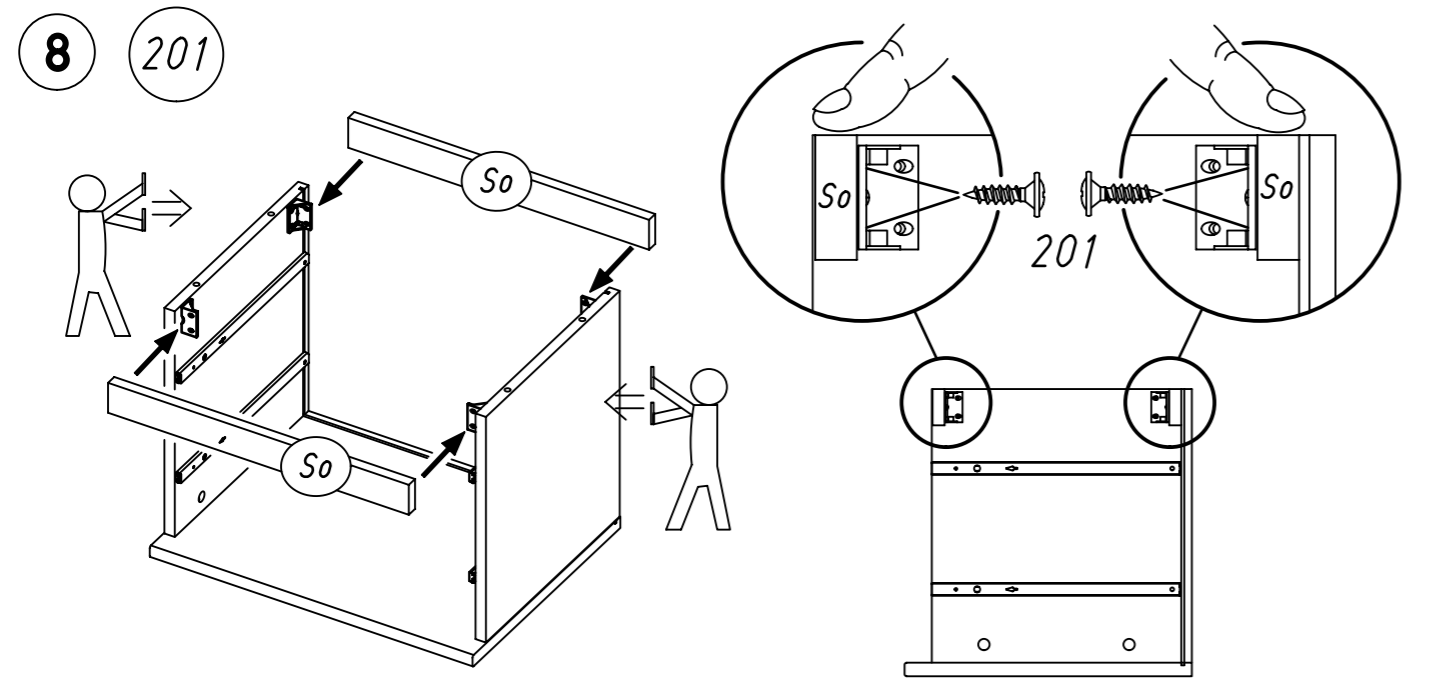


7

Typ I  
Typ II  
Typ III



5.



6.

